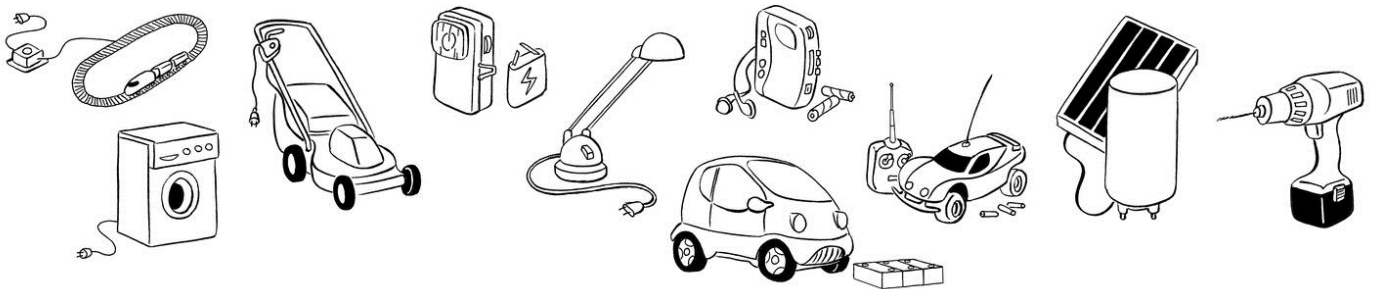


L'ÉLECTRICITÉ

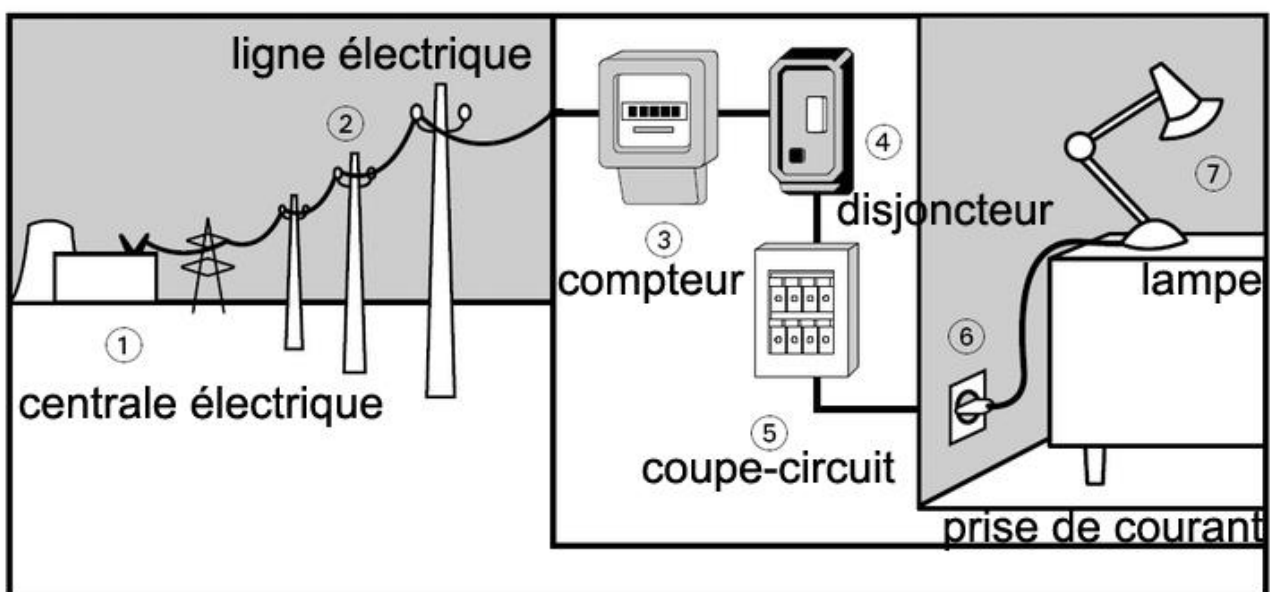
D'où vient l'électricité ?

L'électricité est une énergie qui permet de faire fonctionner de nombreux appareils. Elle peut provenir de différentes sources :

- le **courant domestique** se trouve dans les **prises électriques** de la maison,
- les **piles** permettent d'accumuler de l'électricité pour rendre un appareil autonome,
- les **batteries** sont des sortes de piles que l'on peut recharger,
- un **capteur solaire** est un dispositif qui transforme l'énergie solaire en électricité.

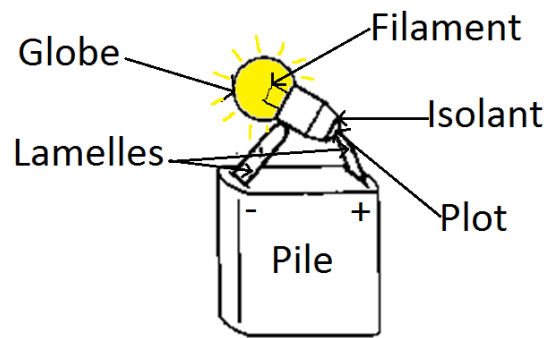


Le trajet de l'électricité :



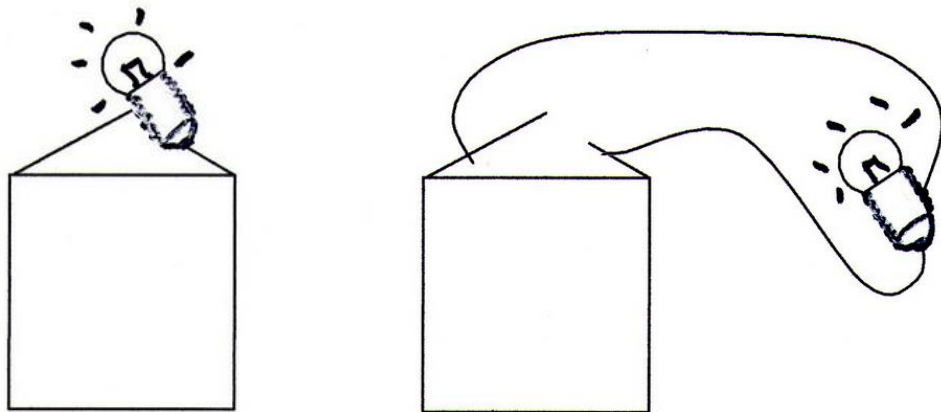
Allumer une ampoule :

Quand l'**ampoule** est reliée à la **pile**, le courant électrique passe et l'ampoule s'allume.



Pour allumer une ampoule **sans qu'elle touche la pile**, il faut la relier à l'aide d'un matériau qui laisse passer le courant, comme un fil électrique en métal : c'est un matériau **conducteur**.

La ficelle, le bois et le plastique, en revanche, ne sont pas conducteurs : ils ne laissent pas passer le courant électrique : ce sont des **isolants**.



L'**ampoule** utilise l'électricité qui se trouve dans la **pile**. Elle « use » la pile qui fonctionne de moins en moins bien. Quand la pile n'a plus assez d'électricité en elle, elle ne peut plus allumer l'ampoule.

Les dangers de l'électricité :

L'**électricité** peut être **dangereuse** : le plus grand danger de l'électricité est l'**électrocution**. L'électricité peut aussi provoquer des **incendies**. Pour ne pas courir de risques, il faut utiliser des appareils en bon état et respecter les règles de sécurité.

Un jeu à fabriquer :

